

一酸化炭素検知警報器仕様書

検知対象ガス : 一酸化炭素(CO)

漏洩検知 (0~75ppm)

1. 使用目的

清浄大気中における毒性ガス漏洩を検知し、濃度に比例したアナログ信号を出力すると共にあらかじめ設定された値に達すると警報を発します。

2. 一般仕様

- 1). 検知対象ガス : CO
- 2). 検知原理 : 電気化学式
(検知対象ガスのみ感度を有するものではありません)
- 3). フルスケール濃度*1 : 75ppm
- 4). 警報設定値*2 1段目 : 25ppm
 2段目 : 50ppm
- 5). 繰返し性*3 : フルスケールの±10%
- 6). 警報精度*4 : 警報設定値の±30%
- 7). 警報遅れ*5 : 警報設定値の1.6倍のガス濃度にて60秒以内
(但し、吸引式の場合配管長をのぞく)
- 8). 使用状態 : 連続使用
検知雰囲気中に常時ガスが存在する場所ではセンサ感度が劣化する恐れがあります。
- 9). 適用基準 : 一般高圧ガス保安規則関係例示基準
液化石油ガス保安規則関係例示基準
コンビナート等保安規則関係例示基準
(一酸化炭素検知警報器の警報モードが自動復帰の場合、外部警報出力を自己保持にした場合のみ適用)
- 10). 特記事項 : 本機の外部出力信号により動作した機器による二次的な損害については、一切その責任と補償を負いかねます。

*1、2 …… フルスケール、警報設定値の変更についてはご相談願います。

*3～5 …… 警報精度及び警報遅れは各例示基準を採用しています。

3. 一酸化炭素検知警報器仕様

- 1). 型 式 : KS-7D
- 2). 検知対象ガス : CO
- 3). 検知原理 : 電気化学式
- 4). 検知方式 : 拡散式
- 5). 指示範囲 : 0～75ppm (サービスレンジ 76～1000ppm、分解能 1ppm)
- 6). 警報設定値 : 1段目 : 25ppm
2段目 : 50ppm
- 7). ガス濃度表示 : LCDディスプレイ デジタル4桁表示 (バックライト付)
- 8). 警報表示 : 1段目警報ランプ (警報時 橙点滅、リセット後 橙点灯)
2段目警報ランプ (警報時 赤点滅、リセット後 赤点灯)
状態表示ランプ (通常時 緑点灯 / 故障時 緑・赤の交互点滅 / 1段目警報 橙スライド点灯 / 2段目警報 赤スライド点灯)
音声メッセージ (1段目警報、2段目警報および故障時 動作) (70dB以上/1m)
- 9). 警報モード(1,2段共) : 上限警報自己保持(要因復旧後のリセットにより復帰) または 上限警報自動復帰
- 10). 外部出力
 - アナログ出力 : DC4～20mA/トラブル警報時 0.9mA以下 (負荷抵抗300Ω以下) 出力の範囲は、0.8mA(-20%F.S.)～21.6mA(110%F.S.)となります。(指示値が85ppmを超えても、出力はDC21.6mA固定です。) アナログ出力で故障の閾値を設ける場合、1.0mAで設定してください。
 - 接点出力(ラッチリレー) : ガス警報接点 無電圧1a(1,2段目共)
故障接点 無電圧1a
(接点容量 AC125V 0.5A または DC30V 2A 抵抗負荷)
- 11). 防爆構造 : 非防爆
- 12). 配線芯数 (電源AC100V) : 2芯(電源) + 2芯シールド(アナログ出力) (接点出力を使用する場合、ケーブルの追加が必要)
(電源DC24V) : 4芯シールド (電源+アナログ出力) (接点出力を使用する場合、芯数の追加が必要)
- 13). 適合電線 : 制御用ケーブル (0.5～1.25mm²、ケーブル外径:φ10.5mm以下) (設置現場に適合した制御用ケーブルをご使用ください)
- 14). ケーブル挿入口 : ノックアウト構造 (底面・背面)
- 15). ケーブル長さ : 500m以下
- 16). 本体色 : DIC546 1/2
- 17). 使用温湿度範囲 : -5～40℃(急激な変化のないこと), 30～85%RH (結露しないこと)
- 18). 電 源 : AC100V±10%, 50/60Hz (約6VA/台) または DC24V±10% (約3W/台)
- 19). 自動バックアップ用電池 : CR2型リチウム電池
- 20). 絶縁抵抗 : DC500Vにて5MΩ以上
- 21). 耐電圧 : AC1000V,1分間
- 22). 構 造 : 壁掛式 (屋内)
- 23). 外形寸法 : W82×H150×D35(mm) (突起部を除く)
- 24). 質 量 : 約0.3kg
- 25). ゼロサプレッション機能 : ±5%FS
- 26). その他の機能 : メンテナンスモード、自動バックアップモード、警報履歴表示
- 27). センサ推奨交換周期 : 3年 (清浄大気中において)
- 28). 特記事項 : 自動バックアップモード(リチウム電池駆動)の場合に、AC電源またはDC電源供給時と異なる点
 - ① 状態表示ランプ(通常時 緑点灯)が消灯する。
(警報時のみスライド点灯)
 - ② アナログ出力は動作しない。(0mA固定)
 - ③ 接点出力は動作しない。
 - ④ 警報音の音量が小さくなる。

記号	名称	備考
1	ケース	材質:PC/ABS
2	カバー	材質:PC/ABS
3	ガス検知口	-----
4	状態表示ランプ	緑LED/橙LED/赤LED
5	1段目警報ランプ	橙LED
6	2段目警報ランプ	赤LED
7	リセットスイッチ	-----
8	電源スイッチ	-----
9	ブザー孔	-----
10	LCD表示部	バックライト付
11	▲(UP) スイッチ	-----
12	▼(DOWN) スイッチ	-----
13	メンテナンススイッチ	-----
14	主電源スイッチ	-----
15	電源用端子台	適合電線:0.5~1.25mm ²
16	信号用端子台	適合電線:0.5~1.25mm ²

⑮電源用端子台

No.	端子符号	用途
1	R 又は P	電源入力
2	S 又は N	
3	E	接地

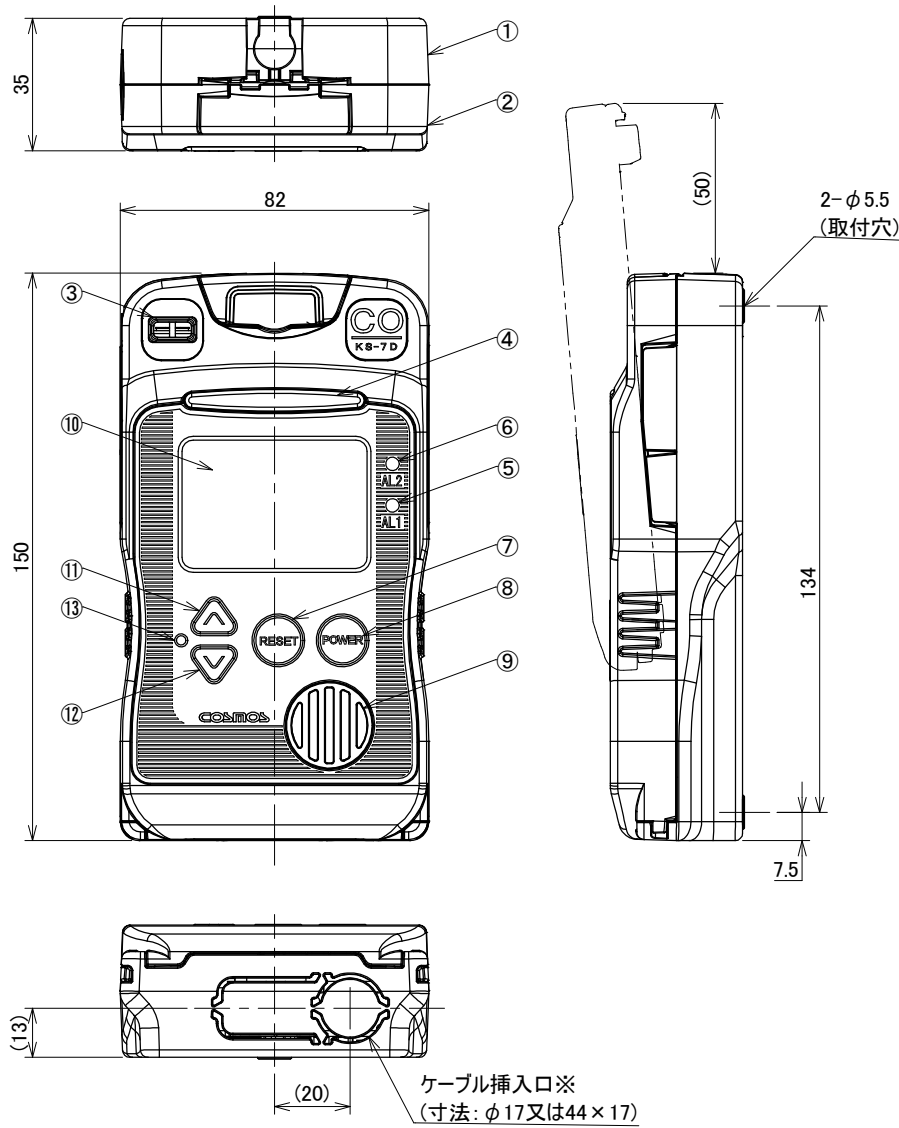
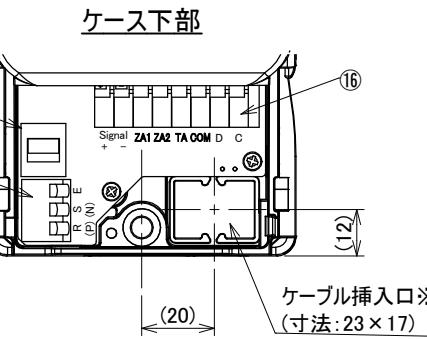
⑯信号用端子台

No.	端子符号	用途
1	(+)	Signal アナログ出力 DC4~20mA
2	(-)	
3	ZA1 又は ZB1	1段目警報
4	ZA2 又は ZB2	2段目警報
5	TA 又は TB	故障
6	COM	コモン
7	D	未使用
8	C	

※ 接点出力の仕様は下表による

適用	電源入力仕様	端子符号
○	AC100V±10%, 50/60Hz	R - S
○	DC24V±10%	P - N

適用	警報接点		故障接点	
	端子符号	動作	端子符号	動作
○	ZA1,ZA2	1a(警報時 閉)	TA	1a(故障時 閉)
	ZA1,ZA2	1a(警報時 閉)	TB	1b(故障時 閉)
○	ZB1,ZB2	1b(警報時 開)	TA	1a(故障時 閉)
	ZB1,ZB2	1b(警報時 開)	TB	1b(故障時 閉)



※底面及び背面のケーブル挿入口は、ニッパーなどでカットしてご使用ください。

Rev.	日付	内容	作成	承認	2013.11.14	2013.11.14	2013.11.14
1	2013.11.14	電源入力仕様修正 他	後藤	小貴	小貴	山田	後藤
0	2013.10.23	作成	後藤	小貴	小貴	山田	後藤

一酸化炭素検知警報器 KS-7D

外形図

投影法	単位	尺度
三角法	mm	1/2

図番 **B-4785**