

酸素検知警報器仕様書

検知対象ガス : 酸素(O₂)

酸素欠乏検知 (0~25vol%)

1. 使用目的

清浄大気中における酸素欠乏を検知し、濃度に比例したアナログ信号を出力すると共にあらかじめ設定された値に達すると警報を発します。

2. 一般仕様

- 1). 検知対象ガス : O₂
- 2). 検知原理 : 隔膜ガルバニ電池式
- 3). フルスケール濃度 : 25vol%
- 4). 警報設定値 1段目 : 19vol%
 2段目 : 18vol%
- 5). 繰返し性 : ±0.5vol%
- 6). 指示精度 : ±0.7vol% (ガス検知部の表示において)
- 7). 警報設定値の精度 : 警報設定値と警報を発したときの酸素濃度指示値との差は0
- 8). 警報遅れ : 10vol%にて5秒以内
(20°C±2°C、警報設定値18vol%において)
(但し、吸引式の場合配管長をのぞく)
- 9). 使用状態 : 連続使用
- 10). 適用基準 : JIS T 8201:2010 酸素欠乏測定用酸素計 (日本工業規格)
(酸素検知警報器の警報モードが自動復帰の場合、外部警報出力を自己保持にした場合のみ適用)
- 11). 特記事項 : 本機の外部出力信号により動作した機器による二次的な損害については、一切その責任と補償を負いかねます。

3. 酸素検知警報器仕様

- 1). 型 式 : KS-70
- 2). 検知対象ガス : O₂
- 3). 検知原理 : 隔膜ガルバニ電池式
- 4). 検知方式 : 拡散式
- 5). 指示範囲 : 0~25vol% (分解能 0.1vol%)
- 6). 警報設定値 1段目 : 19vol%
 2段目 : 18vol%
- 7). ガス濃度表示 : LCDディスプレイ デジタル4桁表示 (バックライト付)
- 8). 警報表示 : 1段目警報ランプ (警報時 橙点滅、リセット後 橙点灯)
 : 2段目警報ランプ (警報時 赤点滅、リセット後 赤点灯)
 : 状態表示ランプ (通常時 緑点灯 / 故障時 緑・赤の交互点滅 /
 1段目警報 橙スライド点灯 / 2段目警報 赤スライド点灯)
 : 音声メッセージ (1段目警報、2段目警報および故障時 動作)
 (70dB以上/1m)
- 9). 警報モード(1,2段共) : 下限警報自己保持(要因復旧後のリセットにより復帰) または
 下限警報自動復帰
- 10). 外部出力
 アナログ出力 : DC4~20mA/トラブル警報時 0.9mA以下 (負荷抵抗300Ω以下)
 出力の範囲は、4mA(0vol%)~21.6mA(27.5vol%)となります。
 アナログ出力で故障の閾値を設ける場合、1.0mAで設定してください。
 接点出力(ラッチリレー) : ガス警報接点 無電圧1a(1,2段目共)
 故障接点 無電圧1a
 (接点容量 AC125V 0.5A または DC30V 2A 抵抗負荷)
- 11). 防爆構造 : 非防爆
- 12). 配線芯数 (電源AC100V) : 2芯(電源) + 2芯シールド(アナログ出力)
 (接点出力を使用する場合、ケーブルの追加が必要)
 (電源DC24V) : 4芯シールド(電源+アナログ出力)
 (接点出力を使用する場合、芯数の追加が必要)
- 13). 適合電線 : 制御用ケーブル (0.5~1.25mm²、ケーブル外径:φ10.5mm以下)
 (設置現場に適合した制御用ケーブルをご使用ください)
- 14). ケーブル挿入口 : ノックアウト構造 (底面・背面)
- 15). ケーブル長さ : 500m以下
- 16). 本体色 : DIC546 1/2
- 17). 使用温湿度範囲 : -10~40℃(急激な変化のないこと)、30~85%RH (結露しないこと)
- 18). 電 源 : AC100V±10%、50/60Hz (約6VA/台) または DC24V±10% (約3W/台)
- 19). 自動バックアップ用電池 : CR2型リチウム電池
- 20). 絶縁抵抗 : DC500Vにて5MΩ以上
- 21). 耐電圧 : AC1000V,1分間
- 22). 構 造 : 壁掛式 (屋内)
- 23). 外形寸法 : W82×H150×D35(mm) (突起部を除く)
- 24). 質 量 : 約0.3kg
- 25). 21vol%サプレッション機能 : ±0.5vol%
- 26). その他の機能 : メンテナンスモード、自動バックアップモード、警報履歴表示
- 27). センサ推奨交換周期 : 1年 (清浄大気中において)
- 28). 特記事項 : 自動バックアップモード(リチウム電池駆動)の場合に、AC電源または
 DC電源供給時と異なる点
 ① 状態表示ランプ(通常時 緑点灯)が消灯する。
 (警報時のみスライド点灯)
 ② アナログ出力は動作しない。(0mA固定)
 ③ 接点出力は動作しない。
 ④ 警報音の音量が小さくなる。
 : 「JIS T 8201:2010 酸素欠乏測定用酸素計」対応品
 (本器の警報モードが自動復帰の場合、警報信号を外部で自己保持と
 した場合のみ適用)

記号	名称	備考
1	ケース	材質:PC/ABS
2	カバー	材質:PC/ABS
3	ガス検知口	-----
4	状態表示ランプ	緑LED/橙LED/赤LED
5	1段目警報ランプ	橙LED
6	2段目警報ランプ	赤LED
7	リセットスイッチ	-----
8	電源スイッチ	-----
9	ブザー孔	-----
10	LCD表示部	バックライト付
11	▲(UP) スイッチ	-----
12	▼(DOWN) スイッチ	-----
13	メンテナンススイッチ	-----
14	主電源スイッチ	-----
15	電源用端子台	適合電線:0.5~1.25mm ²
16	信号用端子台	適合電線:0.5~1.25mm ²

⑮電源用端子台

No.	端子符号	用途
1	R 又は P	電源入力
2	S 又は N	
3	E	接地

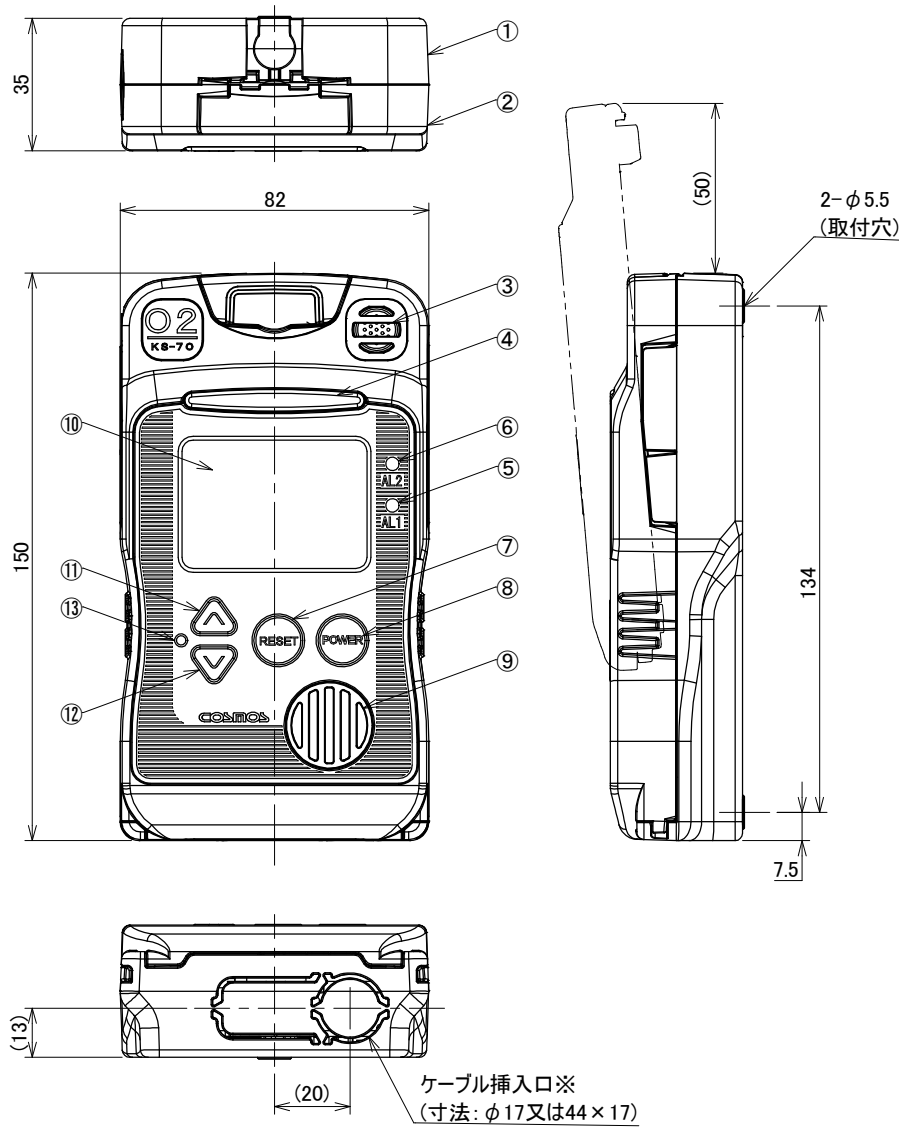
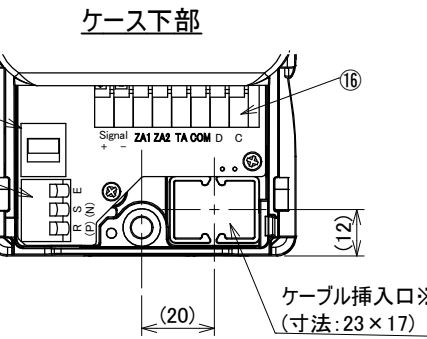
⑯信号用端子台

No.	端子符号	用途
1	(+)	Signal アナログ出力 DC4~20mA
2	(-)	
3	ZA1 又は ZB1	1段目警報
4	ZA2 又は ZB2	2段目警報
5	TA 又は TB	故障
6	COM	コモン
7	D	分離型センサ
8	C	ユニット接続用

※ 接点出力の仕様は下表による

適用	電源入力仕様	端子符号
○	AC100V±10%, 50/60Hz	R - S
○	DC24V±10%	P - N

適用	警報接点		故障接点	
	端子符号	動作	端子符号	動作
○	ZA1,ZA2	1a(警報時 閉)	TA	1a(故障時 閉)
	ZA1,ZA2	1a(警報時 閉)	TB	1b(故障時 閉)
○	ZB1,ZB2	1b(警報時 開)	TA	1a(故障時 閉)
	ZB1,ZB2	1b(警報時 開)	TB	1b(故障時 閉)



酸素検知警報器 KS-70

外形図

投影法	単位	尺度
三角法	mm	1/2

B-4786

承認	検図	作成	承認	検図	作成
小貴	山田	後藤	小貴	山田	後藤
2013.11.14	2013.11.14	2013.11.14	2013.11.14	2013.11.14	2013.11.14

Rev.	日付	内容	作成	承認
1	2013.11.14	電源入力仕様修正 他	後藤	小貴
0	2013.10.23	作成	後藤	小貴

※底面及び背面のケーブル挿入口は、ニッパーなどでカットしてご使用ください。